

## IT LAMPEGGIATORE A CUPOLA

### COMPONENTI

1. Scheda
2. LED di segnalazione
3. Morsetti di alimentazione
4. Cupola

### MONTAGGIO

- Sbloccare lo sportello d'ispezione per togliere il coperchio **A**;
  - Per poter installare la cupola del lampeggiatore, è necessario togliere la sezione di coperchio già predisposta per la rimozione **B**;
  - Inserire il cavo nel passacavo e bloccarlo; collegare il cavo e infilare la scheda in verticale sulla guida predisposta nella cupola **C**;
  - Fissare la cupola del lampeggiatore con viti UNI 6954 Ø 3,9 x 13 **D**;
  - Collegare alla scheda il cavo sui morsetti 10-E (ZL38), 10-E7 (ZG5) o 10-E6 (ZG6) **E**.
- Richiudere lo sportello d'ispezione e verificare il funzionamento del lampeggiatore.

DATI TECNICI	Alimentazione	24 V
	Potenza	7,5 W
	Absorbimento	60 mA
	Classe di isolamento	III

**Dichiarazione CE** - Came Cancelli Automatici S.p.A. dichiara che questo dispositivo è conforme ai requisiti essenziali e alle altre disposizioni pertinenti stabilite dalla direttiva 2006/42/CE.

*Code de référence pour demander une copie conforme à l'originale: DDI B G001.*

**Dismissione e smaltimento** - Prima di procedere è sempre opportuno verificare le normative specifiche vigenti nel luogo d'installazione. I componenti dell'imballo (cartone, plastiche, etc.) sono assimilabili ai rifiuti solidi urbani e possono essere smaltiti senza alcuna difficoltà, semplicemente effettuando la raccolta differenziata per il riciclaggio. Altri componenti (schede elettroniche, batterie dei trasmettitori, etc.) possono invece contenere sostanze inquinanti. Vanno quindi rimossi e consegnati a ditte autorizzate al recupero e allo smaltimento degli stessi.

**NON DISPERDERE NELL'AMBIENTE!**

*I dati e le informazioni indicate in questo manuale sono da ritenersi suscettibili di modifica in qualsiasi momento e senza obbligo di preavviso.*

TECHNICAL DATA	Power supply	24 V
	Power rating	7.5 W
	Power draw	60 mA
	Insulation class	III

**Declaration CE** - Came Cancelli Automatici S.p.A. declares that this device is compliant with the essential requirements and other pertinent measures established by directive 2006/95/CE.

*Reference code to request an original copy: DDI B G001.*

**Dismantling and disposal** - Before dismantling and disposing always do the following: check the applicable laws specific to your jurisdiction. The components of the packaging (i.e. cardboard, plastic, etc.) are solid urban waste and may be disposed of without much trouble, simply by separating them for recycling.

Other components (i.e. control boards, transmitter batteries, etc.) may contain hazardous substances. These must therefore be handed over to the specially authorised disposal firms.

**DO NOT DISPOSE OF IN NATURE!**

*The data and information in this manual may be changed at any time and without prior notice.*

DONNÉES TECHNIQUES	Alimentation	24 V
	Puissance	7,5 W
	Absorption	60 mA
	Classe d'isolation	III

**Déclaration CE** - Came Cancelli Automatici S.p.A. déclare que ce dispositif est conforme aux conditions essentielles et autres dispositions pertinentes établies par la directive 2006/42/CE.

*Code de référence pour demander une copie conforme à l'original: DDI B G001.*

**Élimination et mise au rebut** - Avant d'effectuer ces opérations il est toujours recommandé de vérifier les normes spécifiques en vigueur sur le lieu d'installation.

Les composants de l'emballage (carton, plastiques, etc.) sont assimilables aux déchets urbains solides et peuvent être éliminés sans aucune difficulté, simplement en procédant au recueil différencié pour le recyclage. D'autres composants (cartes électroniques, batteries des émetteurs, etc.) peuvent par contre contenir des substances polluantes. Il faut donc les désinstaller et les remettre aux entreprises ayant les autorisations nécessaires pour la récupération et l'élimination de ceux-ci.

**NE PAS ÉLIMINER DANS L'ENVIRONNEMENT !**

*Les données et les informations contenues dans ce manuel sont susceptibles de subir des modifications à tout moment et sans aucune obligation d'avertir à l'avance.*

## EN FLASHING DOME LIGHT

### COMPONENTS

1. Card
2. LED signal light
3. Power source terminals
4. Dome

### MOUNTING

- Release the inspection hatch to remove the cover **A**;
  - To be able to install the flashing light dome, you need to remove the removable section of cover which is intended to be removed **B**;
  - Insert the cable into the cable gland and lock it into place; connect the cable and vertically insert the card into the rail in the dome **C**;
  - Fasten the flashing dome light using UNI 6954 Ø 3.9 x 13 screws **D**;
  - Connect the cable to the card on terminals 10E (ZL38), 10-E7 (ZG5) or 10-E6 (ZG6) **E**.
- Close the inspection hatch and check working state of the flashing light.

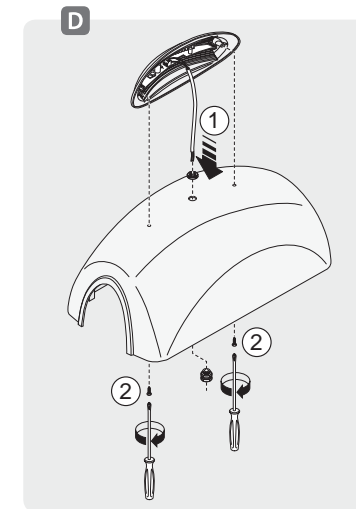
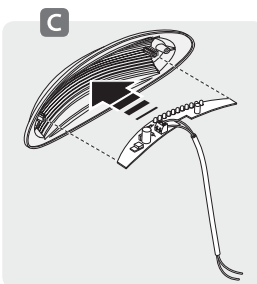
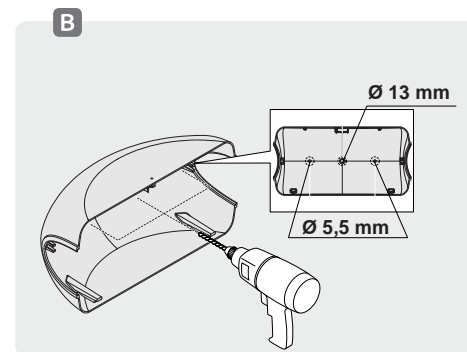
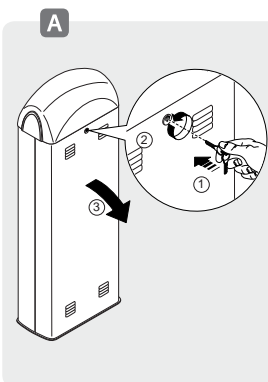
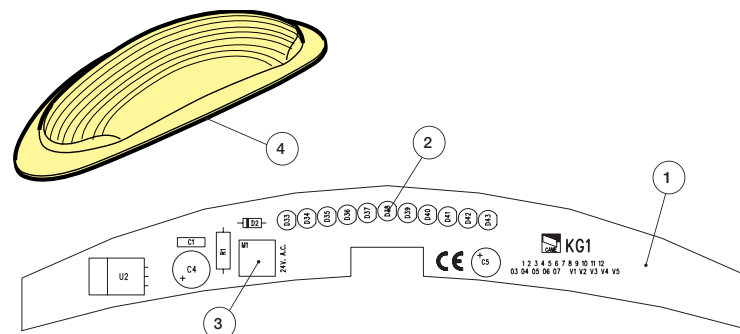
## FR CLIGNOTANT A COUPOLE

### COMPOSANTS

1. Carte
2. Leds de signalisation
3. Bornes d'alimentation
4. Coupole

### MONTAGE

- Débloquent la trappe d'inspection pour retirer le couvercle **A**;
  - Pour pouvoir installer la coupole du clignotant, il faut retirer la section du couvercle déjà prête à être retirée **B**;
  - Insérer le câble dans le passe-câble et le bloquer; brancher le câble et mettre la fiche à la verticale sur le guide situé dans la coupole **C**;
  - Fixer la coupole du clignotant avec des vis UNI 6954 Ø 3,9 x 13 **D**.
  - Brancher le câble situé sur les bornes 10-E (ZL38), 10-E7 (ZG5) ou 10-E6 (ZG6) **E**.
- Refermer la trappe d'inspection et vérifier le bon fonctionnement du clignotant.



# G02801



IT Italiano

EN English

FR Français

DE Deutsch

ES Español

NL Nederlands

PT Portugues

PL Polski

RU Русский

www.came.com

**CAMEGROUP**

